

The Trex logo is positioned in the upper left corner of the image. It features the word "Trex" in a bold, sans-serif font, with a registered trademark symbol (®) to its upper right. The logo is set against a semi-transparent white rectangular background.

PODLAHY TREX®

NEPŘEKONATELNÉ PROVEDENÍ a trvalá krása

OBÁLKA  
Podlaha: Spiced Rum  
TATO STRANA  
Podlaha: Gravel Path

VÍTEJTE VE SVĚTĚ **Trex®**

## Pouze krása – A ŽÁDNÉ PROBLÉMY S ÚDRŽBOU

Jakožto přední výrobce alternativních dřevěných podlah ve Spojených státech firma Trex® již 20 let inspiruje lidi k tomu, aby využili všech úžasných možností venkovních prostor.

### NESROVNATELNÁ KRÁSA

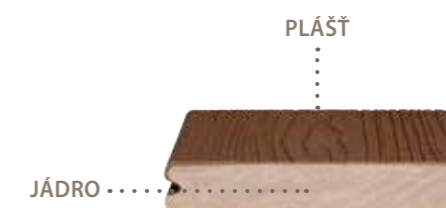
S propracovanou přirozenou dřevěnou texturou a rýhovanou úpravou v podobě tvrdých tropických dřevin jsou podlahy Trex vyráběny s nízkým povrchovým leskem a technologií umožňující maximální zátěž, díky které vydrží o desítky let déle než jakékoli jiné podlahy.

### ŠETRNOST K ŽIVOTNÍMU PROSTŘEDÍ

Naše podlahy jsou z 95 % vyrobeny z recyklovaných materiálů jako např. z plastových obalů, znovu zpracovaného dřeva a pilin – kvůli výrobě našich podlah nebyly pokáceny žádné stromy ani nebyly vytěženy žádné deštné pralesy. Navíc jsou naše výrobní procesy maximálně ekologické, s recyklací odpadů z továrny a bez továrních komínů.

### BEZÚDRŽBOVOST

Pokud nepovažujete občasné omytí mýdlem a vodou za práci, připravte se na bezstarostný pobyt venku v duchu hesla „carpe diem“, a to jen díky téměř nezničitelnému plášti, který chrání nekryté povrchy a nevyžaduje žádné pískování, moření či lakování. Navždy.





ŽIVOT  
je venku mnohem lepší

## OSM SYTÝCH, NÁDHERNÝCH BAREV

Podlahy Trex® se vyrábějí v osmi inspirovaných odstínech. Jako skutečné tropické dřeviny, naše barevné tóny nabízejí výraznou paletu barev a kreseb, které se u jednotlivých profilů liší. Do jednoho z nich se určitě zamilujete. Jakákoliv barva, kterou si vyberete, je odolná vůči vyblednutí a skvrnám a budete si ji užívat po desítky let.



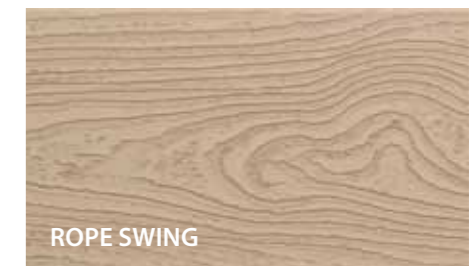
SPICED RUM



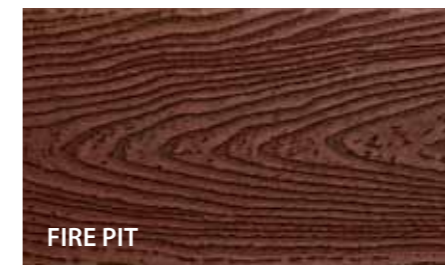
TIKI TORCH



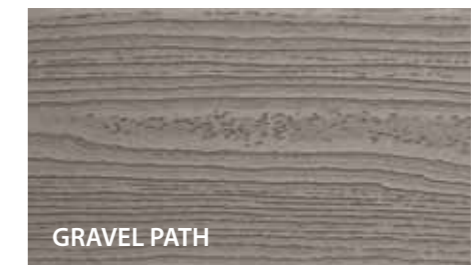
LAVA ROCK



ROPE SWING



FIRE PIT



GRAVEL PATH



TREE HOUSE



VINTAGE LANTERN



UNIVERZÁLNÍ  
UPEVNĚVACÍ PRVEK  
sklem plněný nylon



POČÁTEČNÍ KLIP  
nerezová ocel

### SKRYTÝ UPEVNĚVACÍ SYSTÉM TREX HIDEAWAY®

Naše žlábkovaná prkna jsou uzpůsobena našemu revolučnímu skrytému upevňovacímu systému Trex Hideaway®, který umožňuje vznik hladkého, souvislého povrchu. Spony tvoří bezspárový vzhled: žádné šrouby, žádné otvory pro šrouby, nic, co by rušilo hladkou texturu a dojem pohodlí z vaší nové podlahy Trex.



## ZELENÁ se stane Vaší novou nejoblíbenější barvou

Naše společnost je vybudována na ekologických zásadách a hodnotách, od inovativních materiálů po procesy příznivé pro životní prostředí.

### RECYKLOVANÉ MATERIÁLY

Ve společnosti Trex při výrobě nových výrobků co nejchytřejším způsobem znovu zpracováváme použité materiály.

- » Trex každoročně ze skládky zachrání okolo 180 000 tun plastového a dřevěného odpadu.
- » Trex patří mezi firmy s největším objemem recyklace plastových obalů ve Spojených státech.
- » Za celou dobu, co společnost Trex vyrábí podlahy, nebyl kvůli našim produktům pokácen ani jediný strom. Namísto toho používáme to, co ostatní nepoužívají:
  - Regenerované dřevo ze dřevozpracujících podniků
  - Použité palety
  - Piliny (více než 90 000 tun ročně)

### Procesy příznivé pro životní prostředí

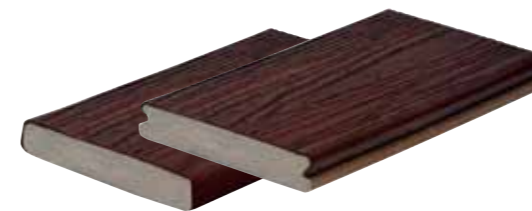
V naší společnosti pravidelně probíhají audity řízené třetími stranami, čímž je zajištěno neustálé zdokonalování našich ekologických postupů a splnění pokynů a nařízení týkajících se životního prostředí, zdraví a bezpečnosti.

- » Přívěsy společnosti Trex® používané k přepravě dřevěných pilin využívají pro pohon hydrauliky rostlinné oleje.
- » Odpad továrny je recyklován a opětovně použit ve výrobě.
- » Všude, kde je to možné, jsou obaly Trex vyrobeny z recyklovaného papíru a plastu.
- » Naše chráněná metoda zpracování nepotřebuje tovární komín.

## PODLAHY TREX®

Specifikace produktu a profily

PODLAHOVÝ PRVEK	POPIS	ČÍSLO POLOŽKY
25,4 mm Žlábkovaná a hladká hrana prkna	Prkna se žlábkovanou hranou 25 mm x 150 mm x 4880 mm	XX010616TG48
	Prkna s hladkou hranou 25 mm x 140 mm x 4880 mm	XX010616TS48



XX = DOSAĎTE OZNAČENÍ BARVY	FP – Fire Pit GP – Gravel Path	LR – Lava Rock RS – Rope Swing	SR – Spiced Rum TT – Tiki Torch	TH – Tree House VL – Vintage Lantern
-----------------------------	-----------------------------------	-----------------------------------	------------------------------------	---

NÁŘADÍ	POPIS	ČÍSLO POLOŽKY
--------	-------	---------------

Počáteční klip  
(nerezová ocel)



2,5 klipu na běžný metr od prvního do posledního prkna  
(36 klipů v sáčku)

STARTERCLIP

Univerzální upevňovací prvek  
(sklem plněný nylon)



4,5 metrů čtverečných na kyblík (90 klipů v kyblíku)

UNIVCONCLIP

## ZARUČENA JE ODOLNOST VŮČI ČASU A NEPŘÍZNI POČASÍ

Společnost Trex si je jistá krásou a životností svých podlah natolik, že nyní nabízí **25letou omezenou záruku na odolnost rezidenčních aplikací výrobků Trex Transcend® proti vyblednutí a skvrnám**. Garance, která je u podlah vystavených rozmarům počasí (i rozmarům vašim) naprosto neslýchaná.

Po další desítky let se budete moci spolehnout na nesrovnatelnou odolnost podlah Trex proti vyblednutí a skvrnám společně s trvalou krásou nevyžadující úsilí, která bude znovu a znovu přitahovat váš pohled. Zjistěte si více o limitované záruce proti vyblednutí a skvrnám na [www.trex.com](http://www.trex.com).

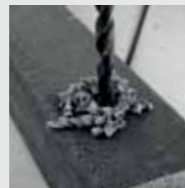
# INSTALACE

## VYSVĚTLIVKY POJMŮ

<b>Vratový šroub</b>	Šroub s oblou hlavou a čtvercovým ramenem pod hlavou, což zabraňuje protáčení během instalace.
<b>Spojovací klip</b>	Skrytý upevňovací prvek užitý mezi prkny podlahy k zajištění polohy.
<b>Podlahový nosník</b>	Horizontální konstrukční tlakem zpracované prkno, které se rozkládá od stěny ke stěně, od stěny k trámu, od trámu k trámu pro podporu podlahy a podlahových materiálů.
<b>Šroub</b>	Velký kovový šroub se šestihrannou hlavou a závitem, který se zašroubuje do dřeva.
<b>Stěnová deska</b>	Deska, která drží jeden konec nosníku.
<b>Nos desky</b>	Oblé přední hrany schodového nášlapu.
<b>Šroub se zapuštěnou hlavou</b>	Závitořezný šroub s křížovým výřezem a lehce oblou hlavou.
<b>Okrajový nosník</b>	Nosník na každé straně nebo na konci podlahy. Mohou k nim být přichycené schody a obvykle jsou naproti stěnové desce.
<b>Podstupnice</b>	Svislé prkno přibité k bočníku.
<b>Krycí stěnová lišta</b>	Lišta užívaná ke spojení dvou kusů podlahy po celé délce, obvykle uříznutá pod úhlem 45°.
<b>Závitořezný šroub</b>	Šroub, který si vyvrtá vlastní otvor a nevyžaduje předvrtání.
<b>Schodový nášlap</b>	Schody nebo schodištní prkna, která tvoří schody.
<b>Počáteční klip</b>	Kovové klipy užívané na konci podlahových prken k zajištění polohy.
<b>Bočnice</b>	Konstrukční prvek ve schodišti, který drží prkna a podstupnice.
<b>Univerzální upevňovací prvek</b>	Plastový 6 mm velký samospárovací skrytý upevňovací prvek, který má zvýšenou odolnost a umožňuje jednodušší a rychlejší instalaci než tradiční upevňovací prvky.

### OBECNÉ TIPY

- » Většina linií nakreslených barevnými křídami je permanentní. **Použijte dětský pudr.**
- » Pokud budete vrtat velké nebo hluboké otvory, pravidelně vytahujte vrták a odstraňujte hobliny.
- » Pokud chcete minimalizovat viditelnost nosníků v mezerách mezi prkny, obarvěte jejich vrchní části na černo.
- » Podlahy Trex® mají široké uplatnění. Nejsou vhodné pro nosné konstrukční prvky jako jsou nosné sloupy, nosníky, bočnice nebo trámy.
- » Konstrukční metody se stále zdokonalují. Ujistěte se, prosím, že máte nejaktuálnější instrukce pro instalaci a navštivte stránky [trex.com](http://trex.com).



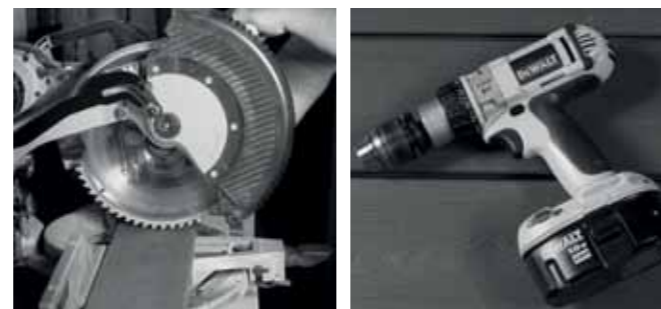
### BEZPEČNOST

Pokud pracujete na jakémkoliv stavebním projektu, vždy byste na sobě měli mít ochranné oblečení a bezpečnostní vybavení. Noste bezpečnostní brýle, rukavice, masku proti prachu a dlouhé rukávy, obzvláště pokud řežete v uzavřených prostorách.

Podlahy a zábradlí Trex jsou těžší a pružnější než dřevo. **NESNAŽTE SE** uzvednout stejný objem prken Trex, jako byste zvedali normální dřevo. Podívejte se na stránky [Trex.com](http://Trex.com) na bezpečnostní listy (Material Safety Data Sheets, MSDS) materiálu.

### NÁŘADÍ

S podlahami Trex můžete tvořit složité tvary, profily a vzory. Většina instalací nepotřebuje žádné zvláštní nástroje. Pro co nejlepší výsledek používejte čepel pily s destičkami ze slinutých karbidů a vyhlubovací fréžky.



Pokud používáte pokosovou pilu, doporučujeme průměr pily 254 mm - 305 mm se 40 nebo méně zuby.

Upevňovací prvky Trex nainstalujte s pomocí standardní elektrické vrtačky.

## TREX TRANSCEND® PRŮVODCE ÚDRŽBOU A ČIŠTĚNÍM

Všechny venkovní stavební materiály potřebují čistit. Pravidelné čištění podlah a zábradlí Trex Transcend udrží dlouhodobou krásu celé plochy. Pravidelné odstranění pylu a dalších spadů z povrchu plochy pomůže omezit tvorbu plísní na biovrstvě.

PROBLÉM	ŘEŠENÍ
<b>Špína a spad</b>	Povrchový spad na postiženém místě by měl být odstraněn pomocí stříkací hadice. K odstranění špíny a prachu z reliéfu vzoru použijte teplou mýdlovou vodu a měkký štětinový kartáč.
<b>Křídové linie</b>	Křídové linie s vysokou trvanlivostí mohou poškodit barvu povrchu.
<b>Led a sníh</b>	K odstranění sněhu z plochy doporučujeme použít plastovou lopatu. Použijte chlorid vápenatý nebo kamennou sůl k rozpuštění sněhu nebo ledu z povrchu plochy.
<b>Olej/masť/jídlo</b>	Všechny skvrny od jídla by měly být odstraněny co nejdříve. <b>Povrch musí být vyčištěn do sedmi dnů, aby byla zachována záruka proti tvorbě skvrn.</b> K odstranění skvrn z reliéfu vzoru ostříkejte plochu hadicí a použijte teplou mýdlovou vodu a měkký štětinový kartáč.
<b>Plíseň</b>	Pokud na povrchu plochy zůstane pyl a špína, může se na biovrstvě žít plíseň. K odstranění jídla a plísně doporučujeme použít hadici, teplou mýdlovou vodu a měkký štětinový kartáč.
<b>Použití tlakového čističe</b>	K odstranění špíny a prachu z pláště povrchu můžete použít tlakový čistič o tlaku 10 MPa. Při použití tlakového čističe by tryska měla být vzdálena od povrchu alespoň 100 mm.
<b>Natírání</b>	Prkna podlah Trex Transcend <b>NELZE</b> natírat ani mořit.
<b>Čištění</b>	Umyjte postižené oblasti mýdlem a vodou za pomoci středně měkkého kartáče s dlouhou rukojetí. Pak je umyjte pod tlakem dle výše uvedeného návodu. Pokud má tlakový čistič možnost mýdlového mytí, využijte ji. <b>DŮKLADNĚ OPLÁCHNĚTE.</b> Pokud nebude mýdlo řádně opláchnuto, zaschlá voda zanechá stopy a plocha bude muset být umyta podruhé.



**VŽDY EKOLOGICKÉ: Podlahy Trex jsou vyrobeny z 95 % z recyklovaných materiálů,** jako jsou plastové obaly, znovu zpracované dřevo a piliny.

# EFYZIKÁLNÍ A MECHANICKÉ VLASTNOSTI TREX TRANSCEND® A TREX ENHANCE® - EVROPA

KRITÉRIUM	TESTOVACÍ METODA	VÝSLEDKY	VYSVĚTLENÍ TESTU
<b>Ohybová zkouška</b>	<b>PrEN 15534-1:2012</b>		
Trex Transcend a Enhance (25,4 mm)	Vychýlení při zátěži 500 N < / = 2,0 mm	Splňuje	3-bodová ohybová zkouška zjišťující pružnost vzorku při zlomení
<b>Zkouška zlomení [psi]</b>	<b>PrEN 15534-1:2012</b>		
Trex Transcend a Enhance (25,4 mm)	F' max > / = 3 300 N	Splňuje	Maximální síla, která je nutná ke zlomení vzorku v 3-bodové ohybové zkoušce
<b>Stanovení kluznosti</b>	<b>PrEN 15534-1</b>	<b>Úhel/třída kvality</b>	
Trex Transcend a Enhance (25,4 mm)	Průměrný úhel náklonu	28 / C	Test chůze na rampě – vlhký povrch, chůze bosýma nohama
Trex Transcend a Enhance (25,4 mm)	Průměrný úhel náklonu	32 / C	Test chůze na rampě – vlhký povrch, chůze bosýma nohama
<b>Test protipožární odolnosti</b>	<b>EN ISO 11925-2:2010 a EN ISO 9239-1:2010</b>	<b>Klasifikace</b>	
Trex Transcend (25,4 mm)		Požární třída = Cfl - s1	Klasifikace podle normy EN 13501-1
Trex Enhance (25,4 mm)		Požární třída = Efl	Klasifikace podle normy EN 13501-1
<b>Průtažnost</b>	<b>PrEN 15534-1, 7.4.1</b>	<b>Klasifikace</b>	
Trex Transcend a Enhance (25,4 mm)		Splňuje	3-bodová ohybová zkouška pod trvalou zátěží 850 N po dobu 168 hodin. Vychýlení nesmí být větší než 10 mm.
<b>Odolnost proti nárazu padající hmoty</b>	<b>prEN 15534-4: 2012</b>		
Trex Transcend a Enhance (25,4 mm)		Splňuje	1000gramový úderník padající z výšky 700 mm. Vzdálenost mezi podporou prken = 200 mm. Důlek nesmí být větší než 0,5 mm

\* German/Euro lab = "eph" – Entwicklungs- und Prüflabor Holztechnologie GmbH (Drážďany, Německo)

KRITÉRIUM	TESTOVACÍ METODA	VÝSLEDKY	VYSVĚTLENÍ TESTU
<b>Koeficient tepelné roztažnosti</b> (Transcend a Enhance)	<b>ASTM D696</b>		
Šířka		8,94 x 10 - 5 cm/cm/C	Vzdálenost, na jakou se 304,8mm vzorek roztáhne nebo smrští na šířku při různých teplotách
Délka		4,1 x 10 - 5 cm/cm/C	Vzdálenost, na jakou se 304,8mm vzorek roztáhne nebo smrští na délku při různých teplotách
<b>Pevnost v tlaku</b> (Transcend a Enhance)	<b>ASTM D695</b>		
Povrch		12,45 MPa	Síla vyžadovaná ke stlačení povrchu vzorku mezi dvěma (2) 50mm kuličkami, aby vznikla prohlubeň 0,2 mm
Okraj		13,40 MPa	Síla vyžadovaná ke stlačení povrchu vzorku mezi dvěma (2) 50mm kuličkami, aby vznikla prohlubeň 0,2 mm
<b>Relativní hustota [g/cm3]</b> (Transcend a Enhance)	<b>ASTM D792</b>		
Šířka		1,05	Objemová hmotnost ve srovnání s vodou (1,00 g/cm3)
<b>Odolnost proti plísním</b>	<b>ASTM D1413</b>		
[hnědá, bílá plíseň]		Žádný rozpad	Vzorky jsou vystaveny dřevokazným plísním (hnědé a bílé plísní) a hodnotí se jejich rozpad a úbytek váhy.
<b>Udržení šroubů</b> (Transcend a Enhance)	<b>ASTM D1761</b>		
Šrouby č. 8		1,377.25 N/m	Síla, kterou je třeba vynaložit k vytažení šroubu z podlahového prkna
<b>Absorpce vody</b> (Transcend a Enhance)	<b>ASTM D1037</b>		
Obj. %		<0,5%	Měření přírůstku hmotnosti podlahového prkna po ponoření do vody na 24 hodin
Hmotn. %		0	Změna hmotnosti podlahového prkna po ponoření do vody na 24 hodin

\* ASTM (American Society for Testing of Materials) testy prováděné na univerzitě Washington State University (Pullman, WA, USA)

## PODLAHOVÉ UPEVNĚVACÍ PRVKY

Pro nejlepší výsledky doporučujeme skryté upevňovací prvky Trex Hideaway®, které fungují skvěle a zaručují atraktivní vzhled.

Pokud nastane stav, který lze přičíst použití nedoporučených upevňovacích prvků, nebude pokryt omezenou zárukou Trex.



Počáteční klip



Univerzální upevňovací prvek

## TIPY PRO SKRYTÉ UPEVNĚVACÍ PRVKY

### Počáteční klipy, které budete potřebovat

Budete potřebovat 2,5 klipu na běžný metr od prvního do posledního prkna

### Výpočet počtu spojovacích klipů, které budete potřebovat

» Počet nosníků x počet podlahových prken = počet spojovacích klipů, které budete potřebovat.

» Devadesát (90) spojovacích klipů pokryje přibližně 4,5 m² při použití 140 mm podlahových prken na středu 406 mm.

### SPOJOVACÍ KLIPY, KTERÉ BUDETE POTŘEBOVAT

Vzdálenost nosníků (středová vzdálenost)	Velikost podlahy na metry čtvereční				
	10	20	30	40	50
305 mm	230	460	640	920	1150
406 mm	200	400	600	800	1000

**POZNÁMKA:** Když používáte skryté upevňovací prvky (jak počáteční, tak i spojovací), na každý nosník musí být použit jeden.

## ZVLÁŠTNÍ VZORY

Pokud plánujete ojedinělý vzor, budete muset přizpůsobit nosnou konstrukci podpírající povrchový vzor. Mnoho podlah je navrženo tak, aby využívaly úhly, jak je ukázáno níže.



Diagonální vzor



Dlaždicový vzor



Rámový vzor

## STŘEŠNÍ A PRAŽCOVÉ PODLAHOVÉ SYSTÉMY

### Pražcové podlahové systémy



Pražcový systém je stupeň mezi pevným povrchem a podlahou Trex®. Odtok, přístup a proudění vzduchu jsou rozhodující. Musí být zajištěno, že voda může podlahou protékat a odtékat z ní. Pro opravy a odstranění špíny je systém nosníků nezbytný. Dobré proudění vzduchu udrží podlahu suchou a v dobrém stavu.

Pokud se Trex používá s pražcovým systémem, musí být tento systém podpírán po celé své délce a pokud je používán na střeše, podpory musí vést ve směru sklonu střechy, čímž se usnadní řádný odtok. Dále musí být pražcové nosníky upevněny ke střešní konstrukci takovým způsobem, který stabilizuje rám podlahy. Nedodržení těchto pokynů může vyústit ve špatnou konstrukci, která ohrozí účinnost podlahy.

## MEZIKONSTRUKCE

V místech, která vyžadují pražcový systém, který není citlivý na nadměrné hromadění prachu (jako příklad můžeme uvést místa jako balkóny, verandy atd.), je vhodné použít tlakem zpracované nosníky o minimální výšce 38 mm a minimálně 6 mm mezery mezi prkny podlahy Trex. Tato místa musí být navíc navržena tak, aby umožnila řádný odtok a je vhodné použít skryté upevňovací prvky. Pokud je nicméně vyžadován přístup ke konstrukci pod podlahou, doporučujeme použít buď univerzální upevňovací (plastový) prvek nebo 51 mm dlouhé kompozitové podlahové šrouby. Mezera o rozměrech 6 mm až 13 mm je nutná, pokud podlahy přiléhá ke stěně nebo jiným pevným objektům.

Na všech ostatních místech, kde existuje riziko nadměrného hromadění vody a špíny, ještě společnost Trex doporučuje minimální výšku tlakem zpracovaných nosníků 89 mm a také 6,35 mm širokou mezeru. Pro toto použití nedoporučujeme skryté upevňovací prvky, ale standardní 76 mm dlouhé kompozitové šrouby.

V případě nutnosti se při instalaci střechy a zábradlí na střešní konstrukci **VŽDY** poraďte o všech podrobnostech s odborníkem na stavební předpisy.

### TIPY PRO PODLAHY NA STŘEŠE

- » Pokud chcete mít přístup na střechu, musíte postavit podlahy Trex v odnímatelných sekcích nebo použít vyměnitelné upevňovací prvky.
- » Musíte upevnit pražcové nosníky ke střešní konstrukci tak, aby stabilizovaly rám podlahy. Nedodržení těchto pokynů může vyústit ve špatnou konstrukci, která naruší využití podlahy.

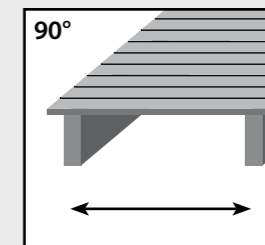
## MEZIKONSTRUKCE

### Rozpětí nosníků na podlahy

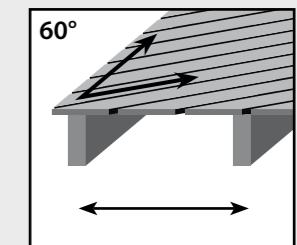
Nosníky musí být rozmístěny ve středových vzdálenostech podle schématu uvedeného níže. Ujistěte se, že nosníky jsou uvedeny do vodorovné polohy a jsou svislé. Podlahy Trex® musí vést přes alespoň tři nosníky. O těžkých předmětech jako vířivky, truhlíky atd. se poraďte s místním stavebním inženýrem nebo inspektorem, který doporučí rozpětí. Pokud chcete minimalizovat viditelnost nosníků v mezerách mezi prkny, obarvete jejich vrchní části na černo.

Bezpečnostní listy materiálu (Material Safety Data Sheets, MSDS) najdete na [trex.com](http://trex.com).

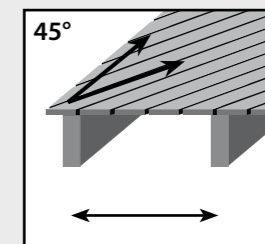
### PŘIZPŮSOBTE ROZMÍSTĚNÍ NOSNÍKŮ TAK, ABYSTE VYHOVĚLI ÚHLOVÝM PODLAHOVÝM VZORŮM\*



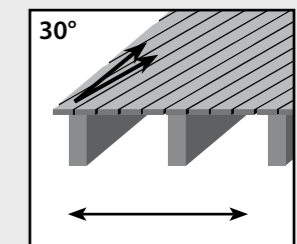
Kolmo na nosníky. Viz níže uvedená tabulka.



Při úhlu 60° je maximální rozpětí nosníků o 51 mm menší než v níže uvedené tabulce.



Při úhlu 45° je maximální rozpětí nosníků o 102 mm menší než v níže uvedené tabulce.



Při úhlu 30° je maximální rozpětí nosníků 1/2 vzdálenosti v níže uvedené tabulce.

### TABULKA S ROZSAHY PODLAH TREX (VZHLEDEM KE STŘEDU)

	Domácí podlahy, doky pro lehký provoz, hřiště u domů, v dětských školkách	Komerční podlahy, dřevěné chodníky a malá přístaviště	
Zatěžování podlah	4788 N/m <sup>2</sup>	4788 N/m <sup>2</sup>	9576 N/m <sup>2</sup>
Prkna o velikosti 25 mm x 140 mm	406 mm	406 mm	305 mm

\* Dostupné pouze na vybraných místech.

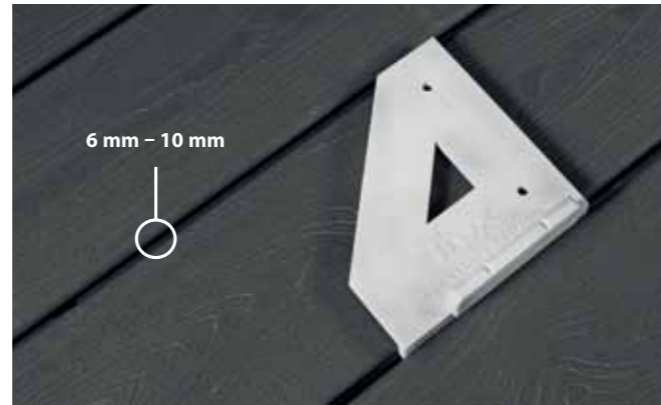
## SPÁROVÁNÍ

Podlahy Trex® musíte spárovat jak podélně, tak i příčně. Spárování je nutné pro odtok a mírné tepelné rozpínání a smršťování podlahových prken Trex. Spárování také umožňuje smrštění dřevěného nosného systému.

» **Vždy** se řiďte pokyny pro spárování doporučenými společnostmi Trex.

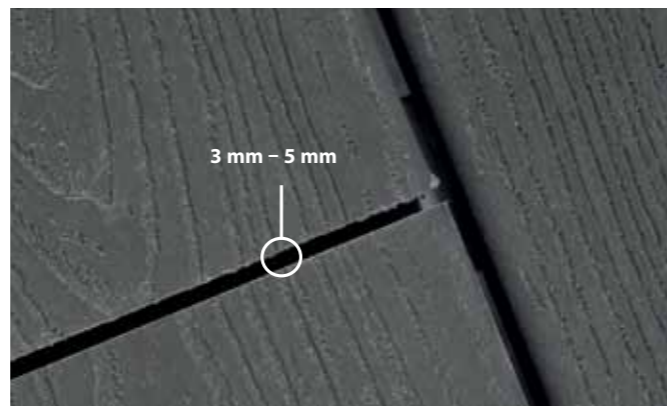
» Maximální přípustný kolmý přesah pro Trex je 102 mm.

» Všechny podlahy vyžadují možnost proudění vzduchu, aby byla zachována suchost i pěkný vzhled. Aby bylo proudění vzduchu ještě lepší, nechte pod podlahou otvory nebo rozšiřte spárování na 10 mm.



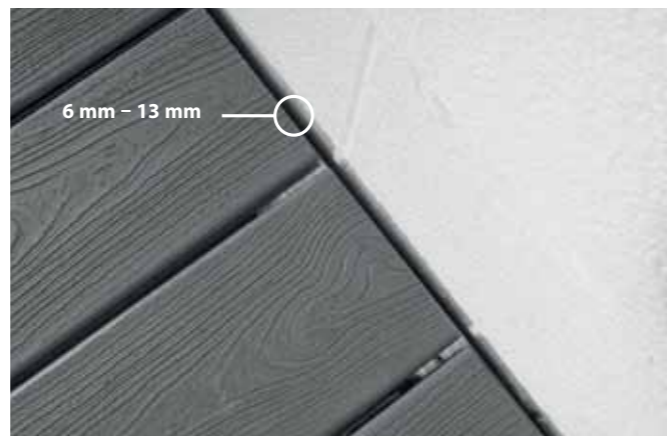
### Příčné

Minimální požadované příčné spárování je 6 mm. Pokud instalujeme v teplotách pod 4,5°C, Trex doporučuje spárování 10 mm. Pro přístaviště a hodně zalesněné oblasti doporučuje společnost Trex též spárování 10 mm. Žádné spárování by nikdy nemělo překročit 13 mm.



### Podélné/příčné

Podélné spárování podlah Trex v závislosti na teplotě při instalaci. Viz tabulka vlevo.



### Přiléhání k pevným předmětům

Pokud podlaha přiléhá ke stěně, musí od ní být oddělena mezerou 6 - 13 mm v závislosti na teplotě při instalaci. Viz tabulka vlevo.

ŠÍŘKOVÁ SPÁRA	
Nad 4,5°C*	6 mm
Pod 4,5°C*	10 mm

\*Teplota při instalaci

PODÉLNÉ A PŘÍČNÉ SPÁROVÁNÍ A PŘILÉHÁNÍ KE STĚNĚ		
	Podélné a příčné	přiléhání ke stěně
Nad 4,5°C*	3 mm	6 mm
Pod 4,5°C*	5 mm	13 mm

\*Teplota při instalaci

» Pokud používáte doporučené skryté upevňovací prvky, umístění takového prvku určuje stanovenou velikost spáry.

## SCHODY

### Detail schodiště

» Upevněte schodové nášlapky kontinuálně přes alespoň čtyři bočnice.

» Viz schéma (napravo) pro centrální rozmístění profilů.

» Zahladte strany bočnic a podstupnice lištou Trex® nebo olemujte pro finální vzhled.

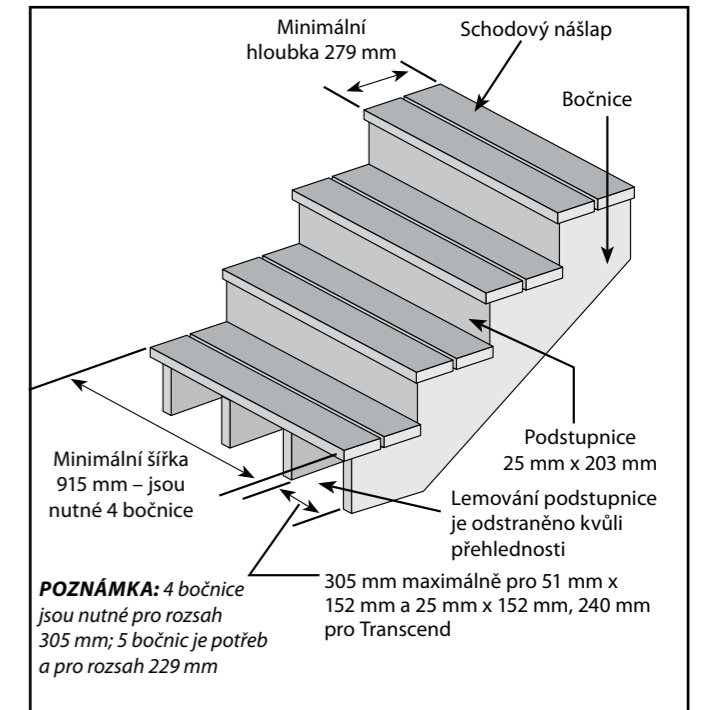
» Spárování mezi prkny Trex na schodových nášlapcích musí být v rozsahu 6 mm - 10 mm.

» Přesah schodových nášlapů by neměl překročit 13 mm.

### MAXIMÁLNÍ ROZESTUP NA STŘEDU NOSÍKU

Prkna o velikosti 51 x 152 mm, 25 x 152 mm

305 mm



## JAK INSTALOVAT SCHODOVÉ NÁŠLAPY

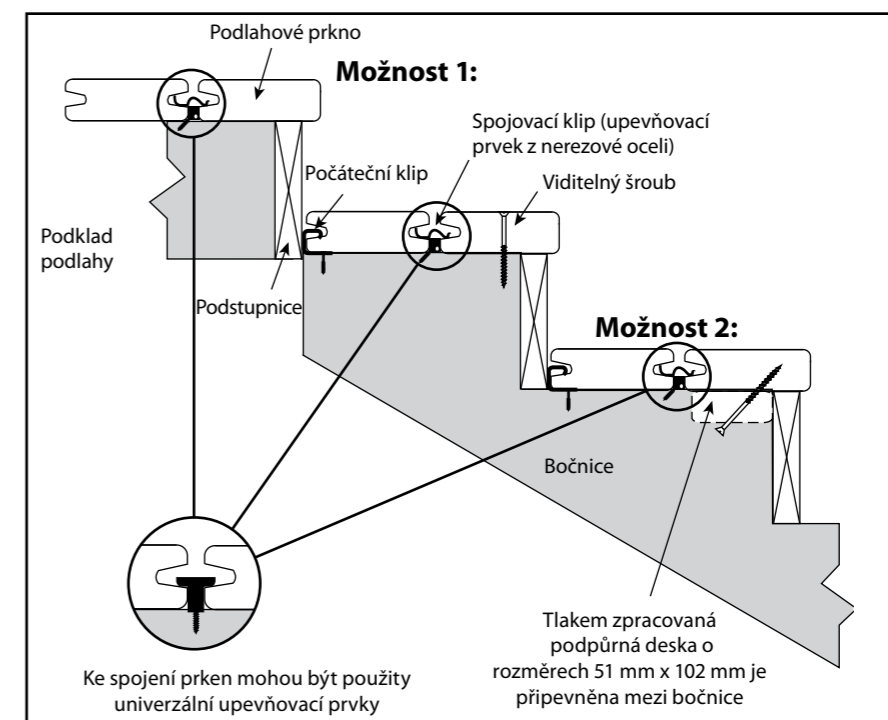
### Možnosti instalace

**Možnost 1:** Využití skrytého upevňovacího systému

1. Instalujte počáteční klip proti podstupnicím na každém schodu.
2. Nainstalujte první prkno.
3. Nainstalujte druhé prkno.
4. Upevněte pomocí šroubů z vrcholu druhého prkna do bočnicových prken.

**Možnost 2:** Použití dřevěných podpůrných kostek o rozměrech 51 mm x 102 mm

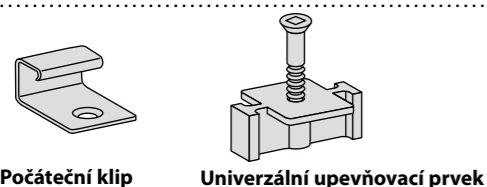
1. Instalujte počáteční klip proti podstupnici na každém schodovém nášlapu.
2. Nainstalujte první prkno.
3. Připevněte dlouhé dřevěné podpůrné kostky o rozměrech 51 mm x 102 mm mezi bočnice.
4. Předvrtejte si otvory v deskách.
5. Nainstalujte druhé prkno.
6. Upevněte šrouby zespodu skrze kostky a do schodových nášlapů.



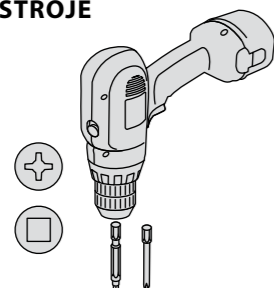


## JAK INSTALOVAT UNIVERZÁLNÍ SKRYTÉ UPEVŇOVACÍ PRVKY

### ČÁSTI

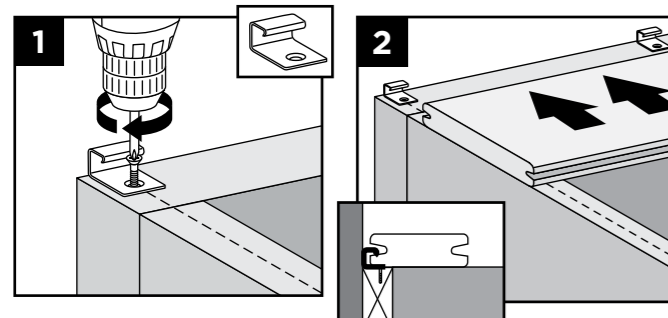


### POTŘEBNÉ NÁSTROJE



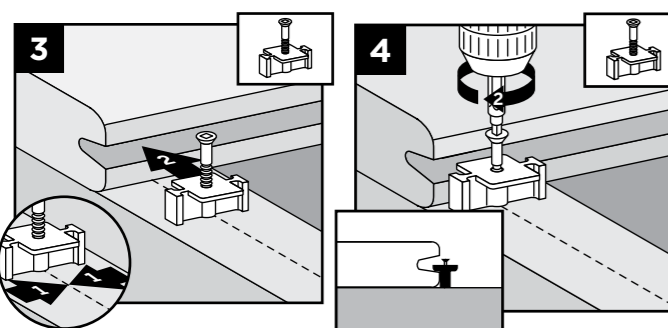
**POZNÁMKA:** Maximální vzdálenost podlahových prken za použití Hideaway systému je 406 mm ve středové vzdálenosti. Pokud jsou upevňovací prvky instalovány správně, vytváří spáru o velikosti 6 mm.

### Instalace počátečního klipu a prvního prkna



1. Instalujte počáteční klip na hraně stěnové desky ve středu každého nosníku. Upevněte klipy pomocí šroubů.
2. Zatlačte žlábkovou hranu podlahového prkna do počátečního klipu. **Důležité:** První prkno MUSÍ být rovné a dobře upevněné.

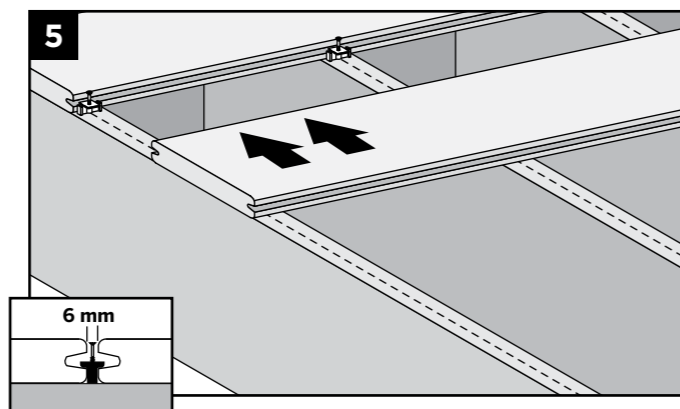
### Instalace univerzálních upevňovacích prvků



3. Vložte upevňovací prvek do žlábkové hrany podlahového prkna.
4. Zarovnejte otvor pro šroub v upevňovacím prvku se středem nosníku. Pokračujte kolem celé délky prkna u každého nosníku.

**POZNÁMKA:** Zašroubujte pouze do poloviny. Zcela **NEDOTAHUJTE**.

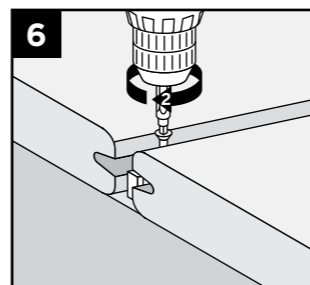
### Instalace druhého prkna



5. Zasuňte druhé prkno na místo a ujistěte se, že upevňovací prvky zapadají do rýhy. Instalujte další univerzální upevňovací prvek na druhé straně druhého prkna stejným způsobem jako v kroku 3 a 4. Šrouby zcela **NEDOTAHUJTE**.

### Dokončení instalace

6. Dotáhněte šrouby na upevňovacích prvcích v první řadě. Pokračujte kroky 3 až 5 a upevňujte každou řadu poté, když je umístěno následující prkno. Ujistěte se, že používáte dlouhý čtvercový šroubovák č.1.

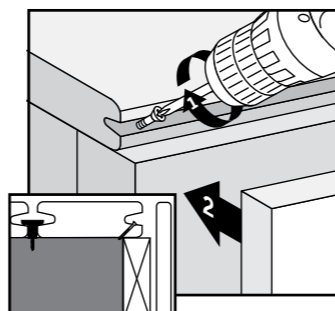


### Instalace posledního prkna

#### Možnost 1:

#### Použití obkladového prkna

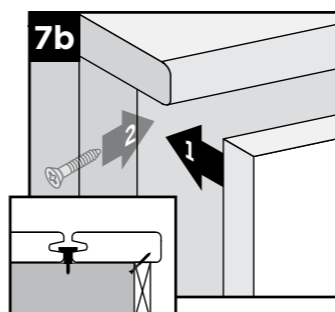
- 7a. Předvrtejte si úvodní otvor pod úhlem skrze žlábkovanou hranu podlahového prkna do stěnové desky. Pro upevnění instalujte šrouby o velikosti 64 mm do pomocných děr. Připevněte obkladové prkno zarovnané s povrchem podlahy.



#### Možnost 2:

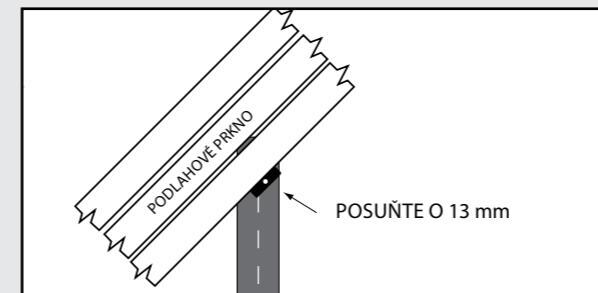
#### S přesahem podlahového prkna

- 7b. Předvrtejte si úvodní otvory pod úhlem 45° zespodu povrchu podlahy skrze okrajový nosník. Usadte poslední prkno do upevňovacích prvků, které visí přes hranu nosníku. Upevněte prkno pomocí šroubů o velikosti 64 mm za použití úvodních děr. Usadte obkladové prkno do správné polohy pod přesahující podlahové prkno.



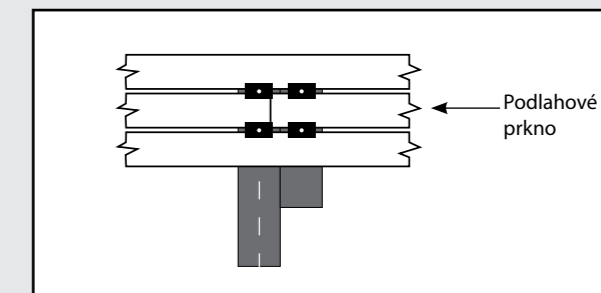
## TIPY PRO INSTALACI SKRYTÉHO UPEVŇOVACÍHO SYSTÉMU TREX HIDEAWAY®

### Instalace úhlových podlahových prken do rohů



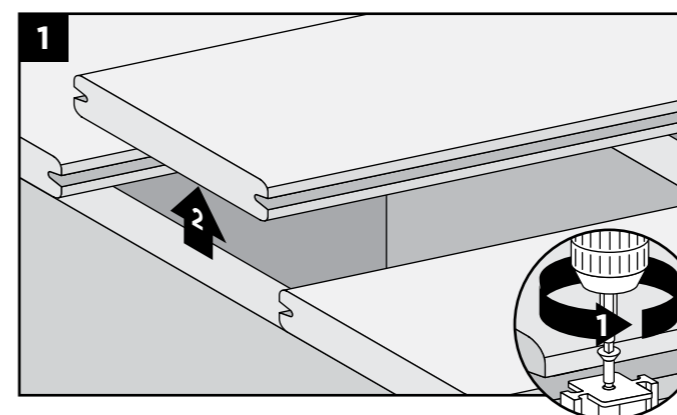
**VŽDY začínejte v rohu** s malým trojúhelníkovým kouskem podlahy pod úhlem 45° a pokračujte směrem od něj. Instalujte upevňovací prvky Trex Hideaway 13 mm od středu, což pomůže udržet jejich šrouby ve středu nosníků.

### Jak upevnit spáry

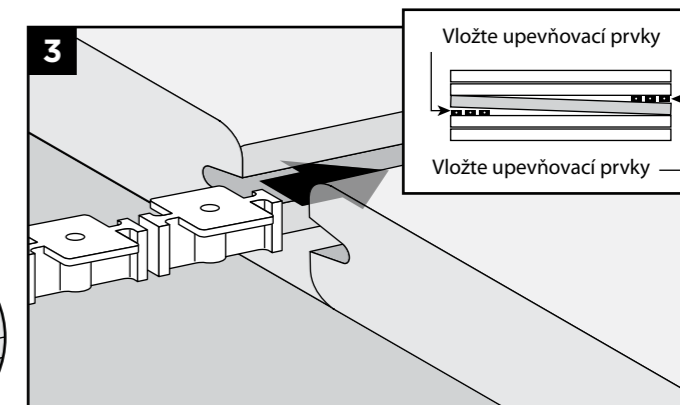


1. Instalujte rámová prkna o velikosti 254 mm - 305 mm podél nosníků, kde se spáry budou spojovat.
2. Umístěte další upevňovací prvky na přiléhající prkno přes nosník a rámová prkna v místě, kde bude spára.
3. Položte první prkno spáry na místo a upevněte upevňovacím prvkem.
4. Upevněte konec druhého prkna k prvnímu a upevněte upevňovacím prvkem.
5. Umístěte druhou sadu upevňovacích prvků na každou stranu upevňovaného spoje pro umístění dalšího prkna.

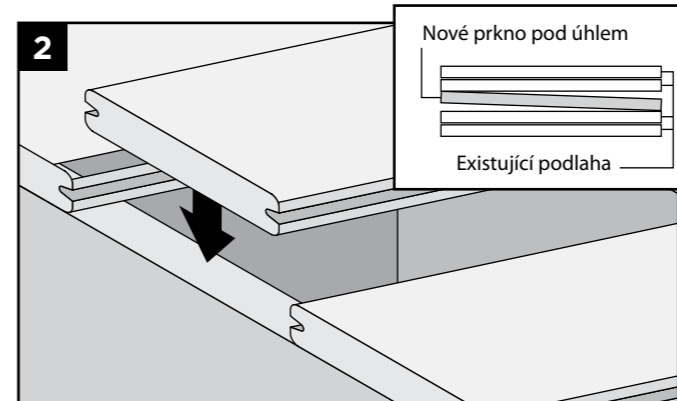
## JAK VYMĚNIT PRKNA TREX® INSTALOVANÁ POMOCÍ UNIVERZÁLNÍCH UPEVŇOVACÍCH PRVKŮ



1. Odstraňte šrouby z upevňovacích prvků na obou stranách prkna, pak můžete vyměnit a vyjmout prkno.



3. Vsuňte upevňovací prvek pro každý nosník do rýh prkna z obou jeho stran.



2. Vložte nové prkno na místo pod úhlem. Viz rámeček vložený do obrázku (výše).

**POZNÁMKA:** Můžete uvolnit přiléhající prkna, abyste lépe vsunuli upevňovací prvky na místo.

4. Usadte prkno do správné polohy a zajistěte upevňovací prvky ve středu každého nosníku.

## SOUKROMÁ A KOMERČNÍ OMEZENÁ ZÁRUKA TREX®

Trex Company, Inc. (dále jen „Trex“) prvním kupujícímu (dále jen „kupující“) zaručuje, že po dobu uvedenou v následující větě a za dodržení běžných podmínek použití a údržby budou produkty Trex® bez jakýchkoliv řemeslných a materiálních vad a že se po tuto dobu nerozštěpí, neroztříští ani neshnijí a že nedojde ke strukturálnímu poškození způsobenému termity nebo houbovou hnilobou. Lhůta této záruky bude dvacet pět (25) let od data zakoupení pro soukromého kupujícího a deset (10) let od data zakoupení pro komerčního kupujícího. Pokud během záruční doby dojde k vadě, kupující toto společnosti Trex písemně oznámí. Po potvrzení vady ze strany oprávněného zástupce společnosti Trex je výlučnou odpovědností společnosti Trex výměna vadné položky nebo vrácení části kupní ceny zaplacené kupujícím za takovou vadnou položku (vyjma nákladů na prvotní instalaci), a to dle uvážení společnosti Trex.

Nehledě na výše zmíněné údaje, (a) co se týče Trex DeckLighting™, lhůta záruky na LED světla a obydlí bude sedm (7) let, lhůta záruky na tlumič světla, časovač a transformátor bude tři (3) roky, v obou případech za předpokladu, že Trex transformátor je používán, a jakékoliv další části nebo vybavení nebude v záruce (b) co se týče technického vybavení pro bránu Trex Surroundings® (rám brány, panty a šrouby), lhůta záruky bude pět (5) let, (c) co se týče dekorativní balustrády Trex, lhůta záruky bude včetně barevného nátěru deset (10) let, a bude úměrně rozdělena následovně: 100% náhrada za prvních pět (5) let a 50% náhrada za dalších pět (5) let. Tato záruka se nebude vztahovat na skupinu výrobků ocelových mezikonstrukcí Trex Elevations™ (která má samostatnou záruku).

Za účelem této záruky se pojem „soukromý kupující“ bude vztahovat na jednotlivé soukromé majitele domu a „komerční kupující“ se bude vztahovat na jiné než soukromé kupující.

**TATO ZÁRUKA NEPOKRÝVÁ A SPOLEČNOST TREX NENÍ ODPOVĚDNÁ ZA NÁKLADY A VÝDAJE VYNALOŽENÉ V SOUVISLOSTI S ODSTRANĚNÍM VADNÝCH VÝROBKŮ TREX ČI INSTALACÍ VYMĚŇOVANÝCH MATERIÁLŮ JAKO (MIMO JINÉ) NAPŘ. PRÁCE A PŘEPRAVY.**

Co se týče soukromého kupujícího, tato záruka může být v období pěti (5) let od data původní koupě výrobku kupujícím jednou (1) převedena na dalšího kupce nemovitosti, kde byly výrobky Trex původně instalovány. Co se týče komerčního kupujícího, je tato záruka volně převoditelná na dalšího kupujícího nemovitosti, kde byly výrobky Trex původně instalovány.

Za účelem reklamace dle této omezené záruky kupující či nabyvatel zašle společnosti Trex v době trvání záruční lhůty uvedené výše popis reklamované vady a doklad o koupi, a to na následující adresu:

Trex Company, Inc.  
Customer Relations  
160 Exeter Drive  
Winchester, VA 22603-8605  
USA

Společnost Trex neposkytuje žádné záruky (včetně předpokládaných) a nenese odpovědnost za stavy vzniklé: (1) nesprávnou instalaci výrobků Trex a/nebo nedodržení pokynů k instalaci výrobků Trex, včetně mj. např. nesprávného spárování; (2) použitím výrobků Trex mimo běžné podmínky použití a údržby nebo způsobem nedoporučovaným v pokynech Trex a místních stavebních předpisech; (3) pohybem, zborcením, sesutím nebo klesáním země nebo nosné konstrukce, na které jsou výrobky Trex nainstalovány; (4) zásahem vyšší moci (např. záplavy, hurikán, zemětřesení, zasažení bleskem atd.), podmínkami životního prostředí (např. znečištění vzduchu, plíseň, atd.), skvrnami z cizích látek (např. hlína, mazivo, olej atd.) nebo běžným stárnutím způsobeným povětrnostními vlivy (vystavení slunečnímu svitu, povětrnostním a atmosférickým vlivům, za kterých může barevný povrchblednout, vápenatět či akumulovat špínu či skvrny); (5) variacemi či změnami barvy výrobků Trex; (6) nesprávnou manipulací, skladováním, hrubým zacházením či zanedbáním výrobků Trex kupujícím, nabyvatelem či třetími stranami; nebo (7) přirozeným opotřebením.

Žádná jiná osoba či společnost než ta uvedená v této záruce není oprávněna činit prohlášení týkající se kvality nebo provedení výrobků Trex a společnost Trex není takovými případnými prohlášeními nijak vázána. Tuto záruku nelze pozměnit či doplnit jinak než prostřednictvím písemného úkonu stvrzeného podpisy společnosti Trex a kupujícího.

**ZA ŽÁDNÝCH OKOLNOSTÍ NEBUDE SPOLEČNOST TREX ODPOVĚDNÁ ZA ZVLÁŠTNÍ, VEDLEJŠÍ ČI NÁSLEDNÉ ODŠKODNĚNÍ, O NEŽ BUDE USILOVÁNO ZE SMLOUVY NEBO SOUDNÍHO SPORU (VČETNĚ MIMO JINÉHO NAPŘ. NEDBALOSTI A ÚPLNÉ ODPOVĚDNOSTI) ČI JINAK, PŘÍČEMŽ ODPOVĚDNOST SPOLEČNOSTI TREX OHLEDNĚ VADNÝCH VÝROBKŮ V ŽÁDNÉM PŘÍPADĚ NEPŘESÁHNE VÝMĚNU TĚCHTO VÝROBKŮ NEBO VRÁCENÍ KUPNÍ CENY TAK, JAK JE POPSÁNO VÝŠE.**

Některé státy neumožňují vynětí nebo omezení vedlejších nebo následných odškodnění, toto omezení či vynětí se tudíž neuplatní. Tato záruka vám dává specifická zákonná práva. Můžete mít i jiná práva, která se stát od státu liší. Spotřebitelé mají zákonná práva dle platné státní legislativy, která řídí prodej spotřebního zboží. Tato záruka tato práva neovlivňuje.

Copyright © 2012 Trex Company, Inc.

## OMEZENÁ ZÁRUKA PROTI VYBLEDNUTÍ A SKVRNÁM NA VÝROBKY TREX TRANSCEND®, TREX ENHANCE® A TREX® UNIVERSAL FASCIA

K podmínkám obsaženým níže společnost Trex Company, Inc. (dále jen „Trex“) zaručuje původnímu konečnému kupujícímu („kupující“), že podlahy nebo verandové desky Trex Transcend® nebo podlahy Trex Enhance® nebo Trex Universal Fascia, v závislosti na výrobku („výrobek“), za běžných podmínek použití a údržby budou plnit svoji funkci následovně:

**Lhůta záruky:** Lhůta této záruky počíná běžet od data koupě původního výrobku a končí (1) dvacet pět (25) let poté pro rezidenční aplikace výrobku a (2) deset (10) let poté pro komerční aplikace výrobku.

**Soukromý/komerční kupující:** Za účelem této záruky se pojem „soukromý kupující“ bude vztahovat na jednotlivé soukromé majitele domu a „komerční kupující“ se bude vztahovat na jiné než soukromé kupující.

**Odolnost proti vyblednutí:** Výrobek působením světla a povětrnostních vlivů nevybledne o více jak 5 jednotek delta E (CIE).

Výrobek je navržen tak, aby byl odolný proti vyblednutí. Žádný materiál není zcela odolný proti vyblednutí, je-li roky vystaven UV záření a částicím. Výrobek je navržen jako odolný proti vyblednutí a v žádném případě nevybledne o více jak 5 jednotek delta E (CIE).

**Odolnost proti skvrnám:** Výrobek je odolný proti trvalému poskvrnění v důsledku skvrn od jídla a nápojů jako např. od kečupu, hořčice, salátových olejů, čaje, vína, kávy, ovocného džusu, grilovacích omáček, tuků, limonád a dalších jídel a nápojů, které se běžně vyskytují na domácích podlahách, a proti plísňím běžně se vyskytujícím v okolním prostředí za předpokladu, že tyto skvrny jsou z výrobku odstraněny mýdlem a vodou, případně jemným domácím čističem nejpozději do jednoho (1) týdne od jejich styku s povrchem nebo od prvního výskytu plísně.

Nehledě na výše uvedené Trex neručí za úplnou odolnost výrobku proti skvrnám a neručí za odolnost proti skvrnám od jídla a nápojů, které nebyly vyčištěny do jednoho (1) týdne od jejich styku s povrchem. Kromě toho záruka odolnosti proti skvrnám nepokrývá abrazivní sloučeniny s kyselým nebo neutrálním pH, barvy, laky a mořidla, silná rozpouštědla, kovovou rez nebo další položky neslučitelné s použitím nespádajícím do kategorie jídlo a pití, mj. např. pesticidy, fungicidy, rostlinná hnojiva či baktericidy. Plíseň se může uchytit a bujet na jakémkoli venkovním povrchu včetně tohoto výrobku. Vaši podlahu byste měli pravidelně čistit a odstraňovat z ní prach a pyl, které mohou plíseň živit. Tato záruka se neuplatní na plíseň, která nebyla řádně očištěna a odstraněna do jednoho (1) týdne od jejího prvního výskytu.

**Standardní omezená záruka společnosti Trex:** Tato záruka doplňuje standardní omezenou záruku Trex, která se vztahuje na všechny výrobky Trex.

**Převoditelnost:** Co se týče soukromého kupujícího, tato záruka může být v období pěti (5) let od data původní koupě výrobku kupujícím jednou (1) převedena na dalšího kupce nemovitosti, kde byly výrobky Trex původně instalovány. Co se týče komerčního kupujícího, je tato záruka volně převoditelná na dalšího kupujícího nemovitosti, kde byly výrobky Trex původně instalovány.

**VÝJIMKY ZE ZÁRUKY:**

**Vystavení teple:** Přímý či nepřímý kontakt se zdroji extrémního tepla (více jak 250 stupňů) může způsobit vyblednutí nebo poškození povrchu výrobku; jakékoli účinky takového působení jsou výslovně vyňaty z této záruky.

**Poškození povrchu:** Pro odstranění sněhu a ledu z povrchu výrobku nikdy nepoužívejte kovové lopaty a ostatní nářadí a nástroje s ostrými hranami. Je-li povrch výrobku poškozen či proražen, tato záruka se neuplatní.

**Barvy či jiné materiály nanášené na výrobek:** Je-li na výrobek nanášena barva nebo jiné krycí materiály, tato záruka se neuplatní.

**Zábradlí:** Tato záruka nepokrývá zábradlové dílce Trex Transcend®.

**Ostatní výjimky:** Tato záruka se neuplatní na: (1) nesprávnou instalaci výrobku a/nebo nedodržení pokynů k instalaci výrobku Trex, včetně mj. např. nesprávného spárování; (2) použití výrobku mimo běžné podmínky užití a údržby, nebo způsobem nedoporučovaným v pokynech Trex a místních stavebních předpisech; (3) pohybu, zborcení, sesutí nebo klesání země nebo nosné konstrukce, na které je výrobek nainstalován; (4) zásahu vyšší moci (např. záplavy, hurikán, zemětřesení, zasažení bleskem atd.), (5) nesprávnou manipulací, skladování, hrubé zacházení či zanedbání výrobku kupujícím, nabyvatelem či třetími stranami; (6) vyblednutí či poskvrnění nekontaktní strany povrchu (tj. spodní či boční strany výrobku) nebo (7) přirozené opotřebení.

**Proces reklamace dle této záruky**

Za účelem reklamace dle této záruky musí kupující učinit následující:

1. Pokud kupující podává reklamaci vztahující se k záruce odolnosti proti skvrnám, musí kupující učinit následující:

(a) Kupující se musí pokusit očistit postiženou oblast podlahy postupem čištění uvedeným výše, a to do jednoho (1) týdne od styku jídla či pití s výrobkem nebo od prvního výskytu plísně.

(b) Zůstává-li postižená oblast i po očištění kupujícím neuspokojivá, je kupující povinen nechat postiženou oblast podlahy profesionálně vyčistit na své náklady.

(c) Zůstává-li postižená oblast i po profesionálním vyčištění neuspokojivá, může kupující podat reklamaci dle této záruky za předpokladu, že taková reklamace bude podána do třiceti (30) dnů po provedení profesionálního čištění.

2. Za účelem reklamace dle této omezené záruky kupující či nabyvatel zašle společnosti Trex v době trvání výše uvedené záruční lhůty popis a fotografie postižené oblasti výrobku a doklad o koupi, a, vztahuje-li se reklamace k záruce odolnosti proti skvrnám, i důkaz o dodržení postupu dle odstavce 1 výše, a to na následující adresu:

Trex Company, Inc.  
Customer Relations  
160 Exeter Drive  
Winchester, VA 22603-8605  
USA

3. Po potvrzení oprávněnosti takové reklamace ze strany oprávněného zástupce společnosti Trex je výlučnou odpovědností společnosti Trex vyměnit postiženou položku nebo vrátit část kupní ceny zaplacené kupujícím za takovou postiženou položku (vyjma nákladů na prvotní instalaci), a to dle uvážení společnosti Trex. Vyměňovaný materiál bude poskytnut v barvě, designu a kvalitě co možná nejbližší původnímu materiálu, společnost Trex však nezaručuje úplnou shodu barev a designu.

4. Je-li oprávněná reklamace dle této záruky učiněna v prvních jedenácti (11) letech z celkové doby dvaceti pěti (25) let od původní koupě soukromým kupujícím, bude odškodnění stanoveno poměrně. Poskytuje-li Trex materiál k výměně, může vyměnit níže uvedený procentuální podíl desek splňujících požadavky reklamace, nebo proplácí-li kupní cenu, může proplatit procentuální podíl kupní ceny desek splňujících požadavky reklamace.

ROK ZÁRUČNÍ REKLAMACE	PROCENTO ODŠKODNĚNÍ
11	80 %
12	80 %
13	80 %
14	60 %
15	60 %
16	60 %
17	40 %
18	40 %
19	40 %
20	20 %
21	20 %
22	20 %
23	10 %
24	10 %
25	10 %

**5. TATO ZÁRUKA NEPOKRÝVÁ A SPOLEČNOST TREX NENÍ ODPOVĚDNÁ ZA NÁKLADY A VÝDAJE VYNALOŽENÉ V SOUVISLOSTI S ODSTRANĚNÍM DOTYČNÝCH VÝROBKŮ ČI INSTALACÍ VYMĚŇOVANÝCH MATERIÁLŮ JAKO (MIMO JINÉ) NAPŘ. ZA PRÁCI A PŘEPRAVU.**

**ZA ŽÁDNÝCH OKOLNOSTÍ NEBUDE SPOLEČNOST TREX ODPOVĚDNÁ ZA ZVLÁŠTNÍ, VEDLEJŠÍ ČI NÁSLEDNÉ ODŠKODNĚNÍ, O NEŽ BUDE USILOVÁNO ZE SMLOUVY NEBO SOUDNÍHO SPORU (VČETNĚ MIMO JINÉ NAPŘ. NEDBALOST A ÚPLNÁ ODPOVĚDNOST) ČI JINAK, ODPOVĚDNOST SPOLEČNOSTI TREX OHLEDNĚ VADNÝCH VÝROBKŮ V ŽÁDNÉM PŘÍPADĚ NEPŘESÁHNE VÝMĚNU TĚCHTO VÝROBKŮ NEBO VRÁCENÍ KUPNÍ CENY TAK, JAK JE POPSÁNO VÝŠE.**

Některé státy neumožňují vynětí nebo omezení vedlejších nebo následných odškodnění, toto omezení či vynětí se tudíž neuplatní. Tato záruka vám dává specifická zákonná práva. Můžete mít i jiná práva, která se stát od státu liší. Spotřebitelé mají zákonná práva dle platné státní legislativy, která řídí prodej spotřebního zboží. Tato záruka tato práva neovlivňuje.

Copyright © 2012 Trex Company, Inc.



# Trex®

OUTDOOR LIVING. ELEVATED.

Navštivte stránky [www.trex.com/cz](http://www.trex.com/cz)